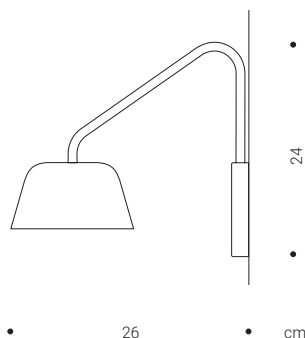


bels
TULIP W
Wandleuchte

filumen®



Beschreibung

TULIP ist eine passende Ergänzung zur BOWL Leuchte: deutlich kompakter und mit einigen Features erweitert es den Funktionsumfang. Die Touch-Schalterfunktion im Wandpuck macht die Bedienung einfach und die Optik klar. Der Arm ist horizontal schwenkbar und stärkt die Funktion als Bettseitenleuchte. Die wechselbare LED-Retrofit GX53 Lampe passt perfekt in den Aluminium-Schirm und sorgt für ein blendfreies Licht. Das Resultat ist eine gelungene Mischung aus Funktion und minimaler Figur.

Gestell

Wandpuck und Rohr in Stahl, pulverbeschichtet

Schirm

Aluminium, pulverbeschichtet

Dimensionen (dxhxb)

ø 13 x 24 x 26 cm

Lichtquelle

GX53, 5.5W 500lm 2700K (im Lieferumfang; wechselbar)

Energieeffizienzkl.

F

Schaltung

An/Aus Touch-Schalter integriert

Schutzart

IP20

Schutzklasse

I

Netzspannung

220-240 V 50/60 Hz

Leistungsaufnahme

abhängig vom Leuchtmittel

Nettogewicht

0,6 kg

Packvolumen

0,023 m³

Optional

andere Farben bei entsprechender Stückzahl möglich

Zertifikate



Design

2020 Christian Finke, Tobias Bihlmeyer



Bestellcode:

TULIP W_B

schwarz

TULIP W_W

weiß

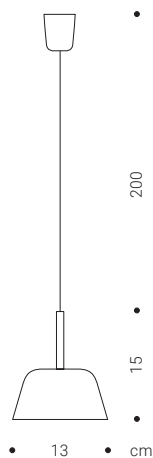
schwarz

weiß



bels
TULIP P
Pedelleuchte

filumen®



Beschreibung

TULIP P ist das kleine Pendant zur BOWL Leuchte: der Schirm ist deutlich kompakter – eine ideale Leuchte für kleine Tische und Tresen. Die wechselbare LED-Retrofit GX53 Lampe passt perfekt in den Aluminium-Schirm und sorgt für ein blendfreies und zeitgemäßes Licht.

Schirm

Aluminiumschirm mit Stahlrohr, pulverbeschichtet

Zuleitung

schwarz / weiß, Kunststoffzuleitung, ca 200 cm

Baldachin

Kunststoff

Dimensionen (dxh)

ø 13 x 15 cm

Lichtquelle

GX53, 5.5W 500lm 2700K (im Lieferumfang; wechselbar)

Energieeffizienzkl.

F

Schaltung

extern

Schutzart

IP20

Schutzklasse

II

Netzspannung

220-240 V 50/60 Hz

Leistungsaufnahme

abhängig vom Leuchtmittel

Nettogewicht

0,3 kg

Packvolumen

0,045 m³

Optional

andere Farben bei entsprechender Stückzahl möglich

Zertifikate



Design

2021 Christian Finke

Bestellcode:

TULIP P_B

schwarz

TULIP P_W

weiß

schwarz

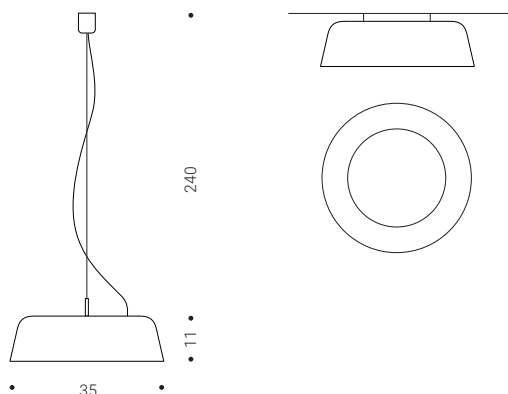
weiß



bels BOWL

Pendel- & Deckenleuchte

filumen®



Beschreibung

BOWL interpretiert den Charme alter Industrielleuchten neu - sowohl dekorative als auch funktionale mit aktueller, festverbauter LED-Technik. Der Aluminiumschirm ist in 3 Farben: Schwarz, Grau und Weiß erhältlich. Die obere Abdeckung, das LED-Housing und Pendel ist bei allen Ausführungen mattschwarz. Die Bi-Color Variante in Schwarz-Orange hat einzig eine eloxierte Innenseite. Der Kontrast verleiht der Leuchte ein spannungsvolles Verhältnis.

Schirm

Aluminium, pulverbeschichtet

Dimensionen (dxh)

Ø 35 x 11 cm

Diffusor

Acrylglas-Diffusor satiniert

Baldachin

Kunststoff, schwarz

Zuleitung

PVC-Zuleitung schwarz, 240 cm

Lichtquelle

LED-Modul AC 1500 Lm

Lichtfarbe / CRI

3000° Kelvin / >80RA

Lichtverteilung

direkt

Lebensdauer

min. 50.000h

Energieeffizienzkl.

A+

Dimmbarkeit

Triac

Schutzart

IP20

Schutzklasse

I

Leistung

14,5W

Netzspannung

220-240V 50/60Hz

Nettogewicht

2,0 kg

Packvolumen

0,029m³

Optional

DC-LED Modul 2400lm, 2700K, Dali Dim.

Zertifikate



Design

2018, Christian Finke, Tobias Bihlmeier

Modell

Pendelleuchte

Anbauleuchte

Bestellcode:

BOWL P_ACL_BL

BOWL MT_ACL_BL

black

BOWL P_ACL_GR

BOWL MT_ACL_GR

grey

BOWL P_ACL_WH

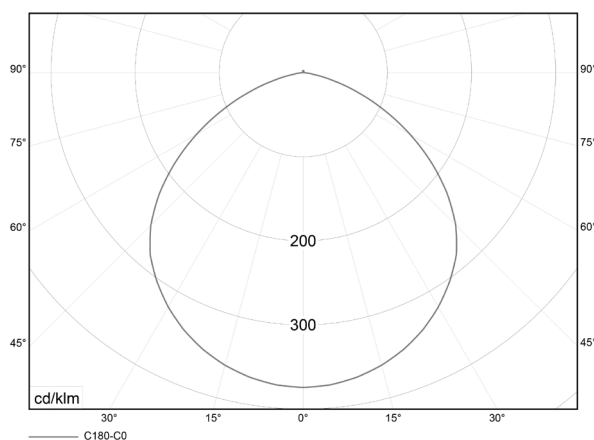
BOWL MT_ACL_WH

white

BOWL P_ACL_BI

BOWL MT_ACL_BI

bicolor



schwarz

grau

weiß

bicolor

