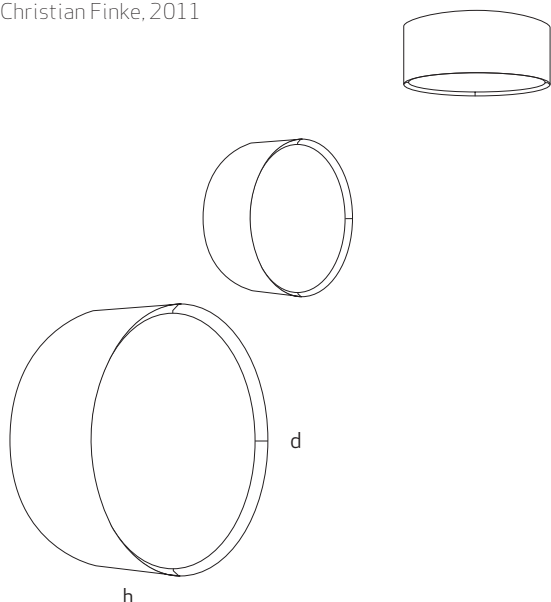




## cyls\_eye

Wand- / Deckenleuchte  
design Christian Finke, 2011



Modell	cyls_eye 33	cyls_eye 50	cyls_eye 65
Dimensionen (dxh)	ø33x14cm	ø50x19cm	ø65x24cm
Gewicht / Packvol.	1,2kg / 0,023qm	2,2kg / 0,067qm	2,8kg / 0,13qm
Schaltung	extern	extern	extern
Schutzklasse	I	I	I
Schutzart	IP20	IP20	IP20
Optional	Sondergrößen	Sondergrößen	Sondergrößen
Bemessungs- spannung	220-240V 50/60Hz	220-240V 50/60Hz	220-240V 50/60Hz
Leuchtmittel E27	1x E27 max. 60W	1x E27 max. 60W	3x E27 max. 60W
Leuchtmittel T5-C	T5-C 22W 1900lm	T5-C 40W 3400lm	T5-C 55W 4200lm
Leuchtmittel LED	LED mod. 2100lm	LED mod. 2800lm	LED mod. 4000lm
Optional	1-10V/ DALI Dimmung		
Wirkungsgrad	ca. 40%	ca. 40%	ca. 40%

CE

Diese Anbauleuchte für Wand und Decke ergänzt unsere Kollektion *cyls*, angeboten in drei Größen. Der Textilschirm wird mittels Magnetclips werkzeuglos an der weiß beschichteten Montageplatte befestigt. Durch den leichten Abstand zur Wand entsteht ein schwebender Eindruck. Ein hochwertiger satiniertes PC-Foliendiffuser hat eine Lichtdurchlässigkeit von ca. 40%. Darüber hinaus bieten wir vom Kunden gewünschte Maße und alternative Elektrifizierungen an.



### Schirm

