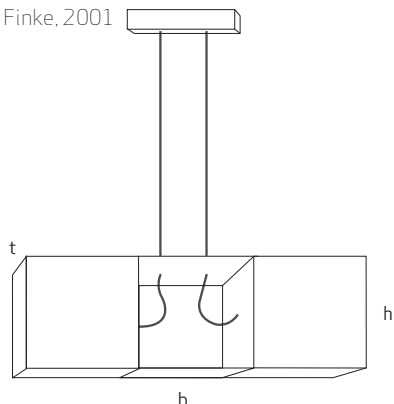


cg_twins

Pendelleuchte
design Christian Finke, 2001



Modell	cg_twins 21	cg_twins 27
Dimensionen (bxhxt)	63x21x13cm	81x27x15cm
Materialien	Textilschirme, verschiedene Sockel Materialien	
Br. Gewicht / Packvol.	3,0kg / 0,026qm	4,6kg / 0,048qm
Pendellänge	max. 200cm	max. 200cm
Schaltung	extern	extern
Schutzklasse	II	II
Schutzart	IP20	IP20
Bemessungsspannung	220-240V, 50/60Hz	220-240V, 50/60Hz
Leuchtmittel	2x E27 max. 60W	2x E27 max. 60W
Optional	Sonderfarben	Sonderfarben

CE

Eine Pendelleuchte 2in1, die mit Kontrasten punktet. Zwölf Farben, meist in Seide, werden mit einem Rahmen aus Stahlblech oder Holz kombiniert. Das Kabel wird akzentuiert, ein solider Aluminium Baldachin bildet den Abschluss an der Decke.

Perfekt für die Ausleuchtung großer Ess- oder Besprechungstische.

Schirm



Sockel

