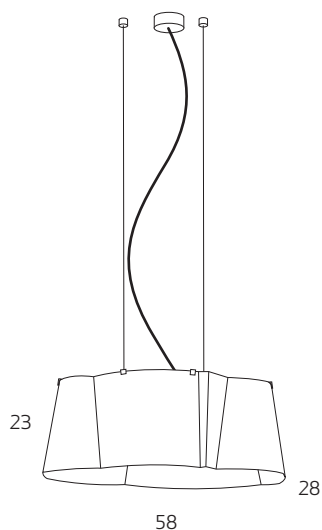
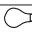


bent_cloud

Pendelleuchte
design Christian Finke + Torsten Nein, 2011



| | |
|------------------------|---|
| Modell | bent_cloud |
| Dimensionen (bxhxt) | 58x23x28cm |
| Material | Chintz, Textilkabel |
| Br. Gewicht / Packvol. | 1,7kg / 0,048qm |
| Pendellänge | max. 200cm |
| Schaltung | extern |
| Schutzklasse | II |
| Schutzart | IP20 |
| Bemessungsspannung | 220-240V, 50/60Hz |
| Leuchtmittel | 2x E27 Med max. 60W  |
| Optional | Sonderfarben |

Die Pendelleuchte *cloud* aus lichtgrauem Chintz Gewebe wirkt eigenständig als skulpturaler Körper. Rhythmus und Asymmetrie schaffen ein spannendes Spiel aus Licht und Schatten. Der flexible Schirm wird mittels Klammern durch eine innen liegende Armatur gehalten. Das silbergraue Textilkabel ergänzt die materielle Qualität.

Schirm Armatur



light grey



black